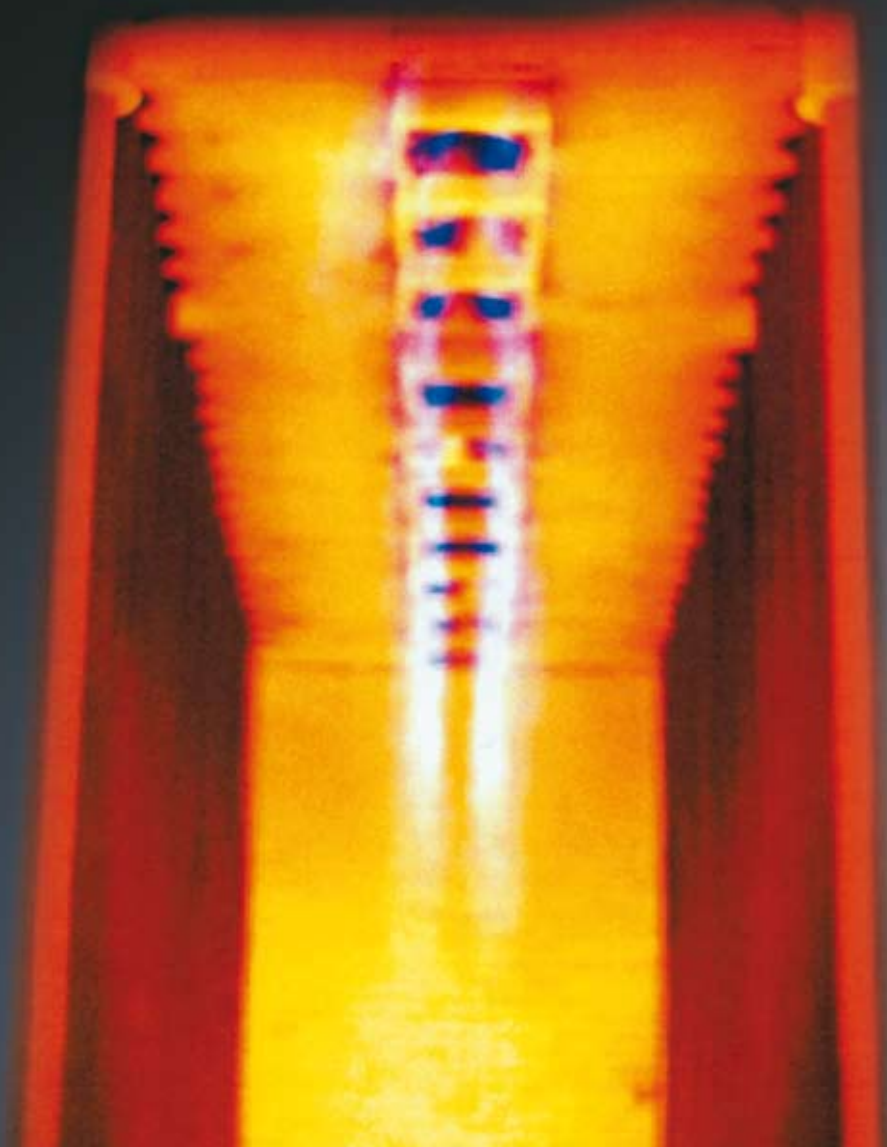


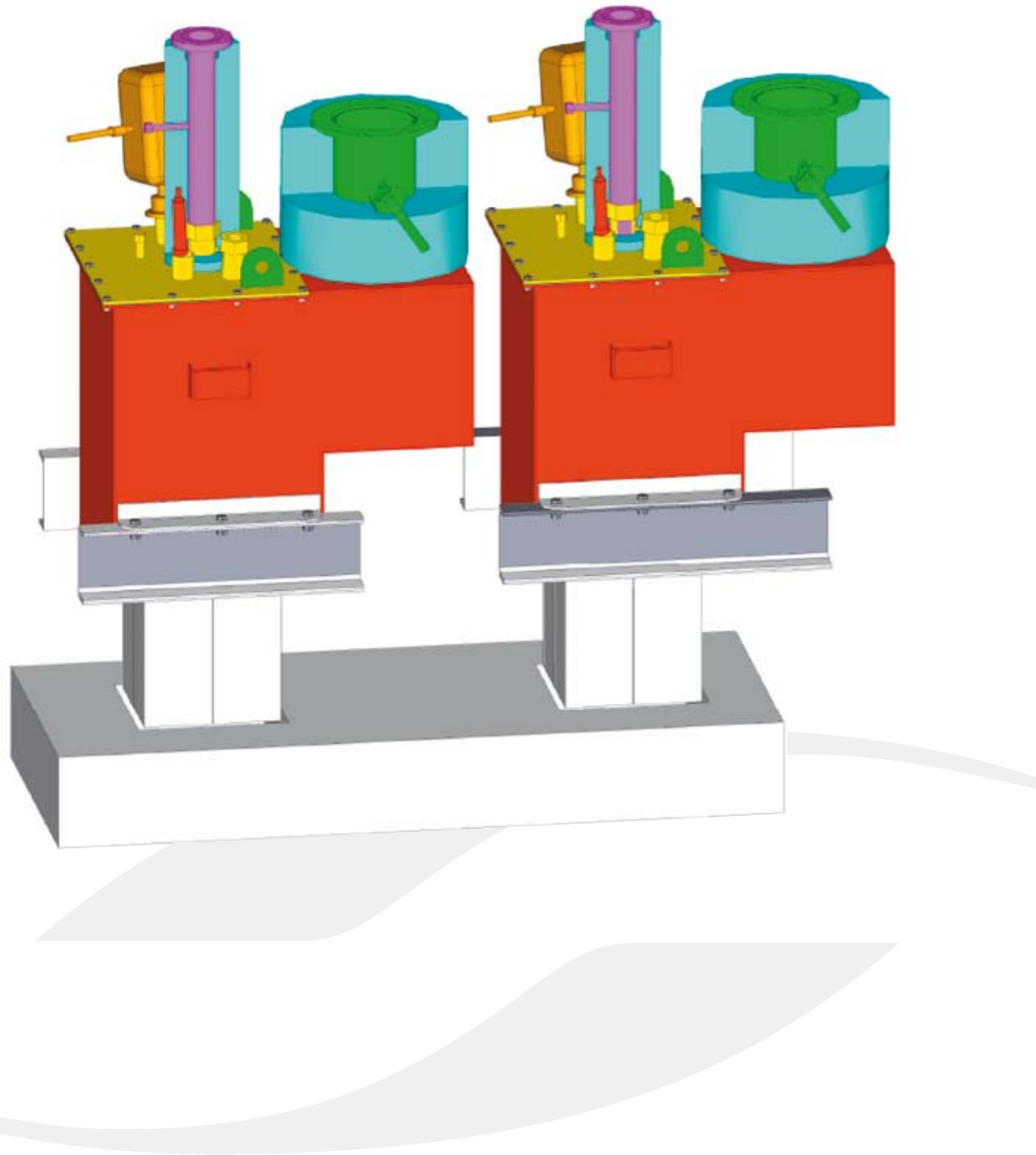
Brennersysteme

горелки



Einbaulage der Brenner

Положение внутреннего монтажа горелки



Brennersysteme

горелки

Zum Schutze der Umwelt wurden in den letzten Jahren erhebliche Anforderungen an die Industrie gestellt, um schädliche Emissionen zu verhindern bzw. zu reduzieren. Entsprechende Vorgaben gelten auch für die in Verbrennungsöfen eingesetzten Industriebrenner. Dabei sollen insbesondere die NO_x-Bildung und der CO-Ausstoß minimiert werden.

Gemäß dieser Bestimmungen haben wir einen Brenner mit der Typenbezeichnung PT-MPDFFS/FD entwickelt, der diese Anforderungen erfüllt. Unsere Brenner garantieren den von der deutschen Norm TA Luft vorgegebenen Maximalwert von derzeit 200 mg, der auch international übernommen wurde. Je nach Art der Gasmischung werden von uns NO_x-Werte erreicht, die weniger als 150 mg pro m³ betragen.

Unsere Brenner werden vornehmlich als gasgestufte Variante eingesetzt, sie können aber auch als luftgestufte Variante geliefert werden. Die Brenner werden von uns nach den Vorgaben der Kunden individuell dimensioniert und sind geeignet für Leistungen von 0,5 - 5 MW. Haupt-Einsatzbereiche sind Methanol-Anlagen, H₂-Anlagen und CO-Anlagen.

Die von uns geplanten und gefertigten Brenner sind Deckenbrenner, Brennstoff gestuft und mit Zwangsluft betrieben. Sie sind auch geeignet für den Betrieb mit wechselnden Gaszusammensetzungen. Der Regelbereich beträgt 1:5. Unsere Brenner werden für jeden Auftrag von einem unabhängigen deutschen Institut getestet. Entsprechende Prüfprotokolle gehören zu der von uns zu liefernden Dokumentation.

Для защиты окружающей среды в последние годы промышленности были предъявлены высокие требования для предотвращения или при необходимости сокращения вредных выбросов. Аналогичные требования были выставлены также к промышленным горелкам для применения в печах сжигания. Причем, следовало свести к минимуму образование NO_x и выброс Co.

В соответствии с этими задачами мы разработали горелку, которая отвечает поставленным требованиям. Наша горелка может гарантировать заданные немецкой нормой TA Luft максимальные показатели, в настоящее время 200 мг, которые были приняты также в международном масштабе. Разработанная для этой цели горелка имеет типовое обозначение PT-MPDFFS/FD.

В зависимости от вида газовой смеси мы достигаем показателя NO_x менее чем 150 мг на куб. м. Наша горелка используется преимущественно в виде газоступенчатого варианта, но она может также поставляться в виде варианта с разбивкой по воздушным ступеням. Конструкция горелок выполняется нами индивидуально по заданию заказчика и предназначена для эксплуатации в диапазоне мощностей 0,5 – 5 MW. Основными областями применения являются установки по производству метанола, H₂ и CO.

Спроектированная и поставленная нами горелка является потолочной конструкцией с дозированной подачей горючего и принудительной циркуляцией воздуха. Она также предназначена для эксплуатации в условиях меняющегося состава газа. Диапазон регулирования составляет 1:5. Наши горелки для каждого контракта проходят испытания, проводимые независимым немецким институтом. Соответствующие протоколы испытаний входят в объем поставляемой нами документации.

Fertigung von Brennerlanzen

Изготовление трубок подачи газа в горелку



Test unserer Brenner

Испытания наших горелок

Auf Kundenwunsch können unsere Brenner individuell für den jeweiligen Auftrag getestet werden.

Dabei werden die von uns garantierten Emissionswerte in Bezug auf NO_x und CO bestätigt.

Dies geschieht vor Beginn der Serienfertigung.

Ein Protokoll des Tests wird von einem unabhängigen Institut verfasst und dem Kunden zur Verfügung gestellt.

По желанию заказчика можно отдельно провести испытания наших горелок в соответствии с заказом.

Таким образом подтверждаются гарантированные нами показатели выбросов NO_x и CO.

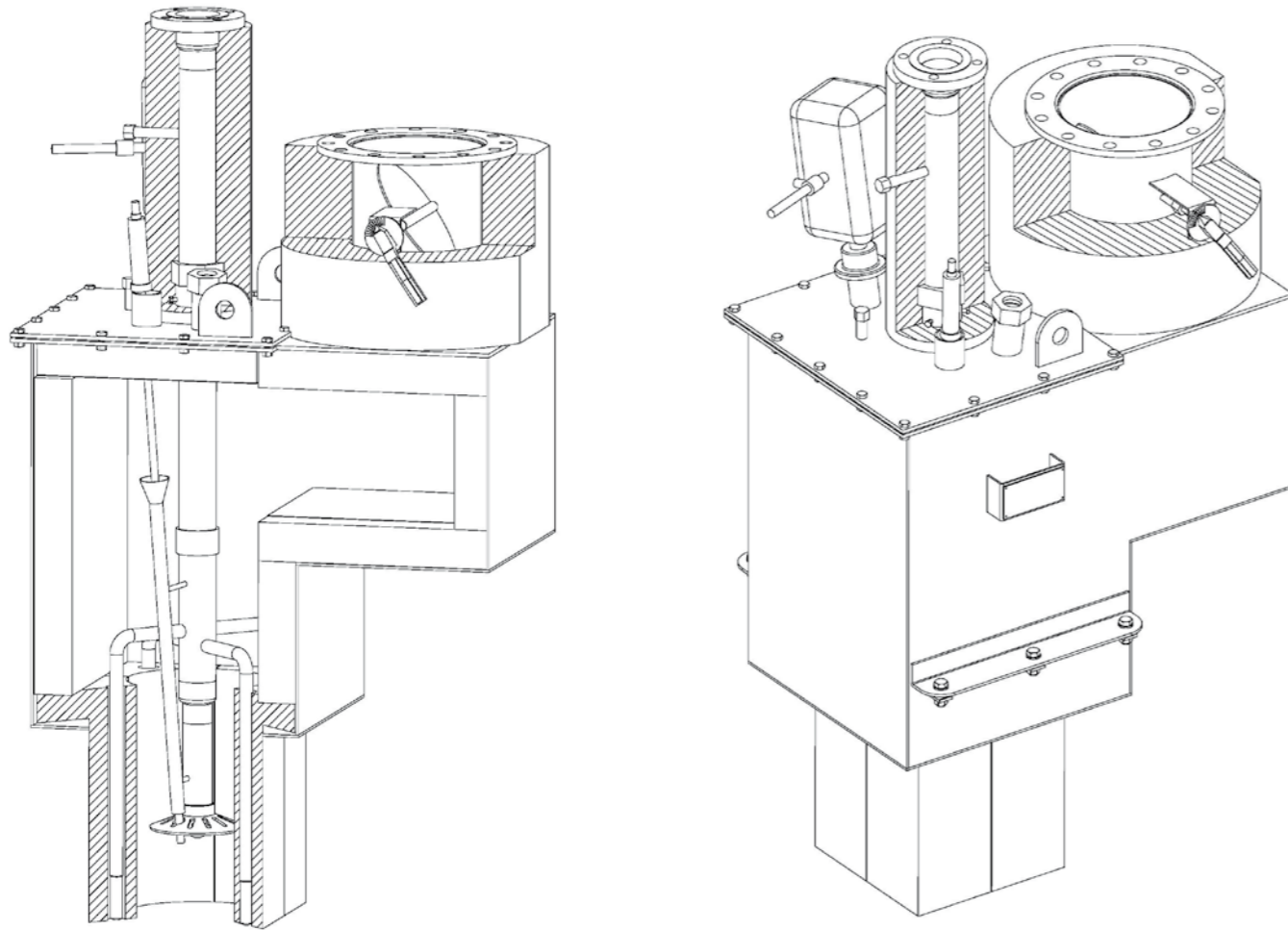
Это осуществляется до начала серийного изготовления.

Протокол испытаний составляется и предоставляется в распоряжение заказчика со стороны независимой организации.



3D Ansicht und Schnittdarstellung

Вид 3 D и изображение в разрезе



Brenner bereit zur Auslieferung

Горелки перед окончательной отгрузкой



So können Sie uns erreichen: Наш адрес и контактные номера в Москве:

SPG Prematechnik GmbH

Holzgraben 5
D-60313 Frankfurt (a.M.)
Germany

Fon: +49 (0) 69 2475211-0

Fax: +49 (0) 69 2475211-99

info@spg-prematechnik.com

www.spg-prematechnik.com

Представительство фирмы

«СПГ Прематехник ГмбХ» в Москве

117997, Москва, ул. Вавилова, 69/75, оф. 428

Тел./факс: (499) 132 4945

e-mail: pt.moskau@concord.ru

www.spg-prematechnik.com

Unsere Produkte

Planung, Herstellung, Montage, Montage-
überwachung, Inbetriebnahme von

- Fackelsystemen
- Brennsystemen
- Molchscheusen

Наши продукты:

Проектирование, изготовление, монтаж,
контроль монтажа, пуско-наладка

- факельных систем
- горелок
- станций приема и запуска очистных поршней

